

光学機器 Optical Equipment

当社独自の光学設計により、あらゆる光学機器の設計・開発・製造に対応いたします。
更に、2020年より“水銀による水俣条約”^{*1}に基づき使用制限される水銀について、水銀ランプを使用しない光学機器のUV-LED光源装置「Green Light」（特許出願中）の開発に成功し地球環境に貢献しています。

^{*1} 環境省「水銀に関する水俣条約」 <http://www.env.go.jp/chemi/tmms/law.html>

UV-LED光源装置



- 平行光で高照度
- 環境対応(水銀フリー)
- ランニングコスト低減
- メンテナンスフリー

水銀ランプハウスとの互換が可能！

UV-LED 光源装置「Green Light」の評価結果



1. UV-LED 光源と水銀ランプとの比較 (Gap 0um)

Process	Condition
Machine	AMA6000 (ASAP Co., LTD)
Wavelength	i-line
Exposure	65mJ/cm ² (LED)
Development	NMD-W
Substrate	4" Si Wefer
Resist	OFPR800LB(TOKYO OHKA KOGYO) T=1.15um
Coating	SPIN Coater (ASAP Co., LTD)
Evaluation	OPTICAL MICROSCOPE

UV-LED



水銀ランプ



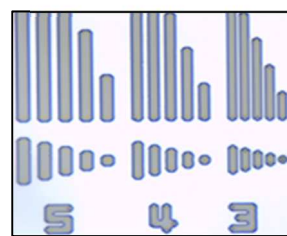
2. UV-LED 光源と水銀ランプとの比較 (Gap 10um)

Process	Condition
Machine	AMA6000 (ASAP Co., LTD)
Wavelength	i-line
Exposure	221mJ/cm ² (LED)
Development	NMD-W
Substrate	4" Si Wefer
Resist	PFI-38AL (SUMITOMO CHEMICAL) T=1.25um
Coating	SPIN Coater (ASAP Co., LTD)
Evaluation	OPTICAL MICROSCOPE

UV-LED



水銀ランプ



* 株式会社エイ・エス・エイ・ピー様 オートマスクアライナ AMA6000搭載時の比較データ



UV-LED 光源装置「Green Light」



UV-LED 光源装置「Green Light」は、紫外光領域において従来の水銀ランプを使用せずに UV-LED を使用し、水銀フリーを達成した光源装置です。また、インテグレーター光学系とテレセントリックなケーラー照明光学系の採用により照射面内の照度を均一化し、更に、独自の光学設計により平行光でありながら高照度な光源装置となっています。

UV-LED 使用により従来の水銀ランプ使用の装置と比較しての特長は、

① 水銀フリーにより地球環境に貢献

UV-LED 素子の採用により、世界に先駆けて水銀を使用しない平行光の光源装置を実現しました。

② ランニングコストの低減

光源が水銀ランプではなく UV-LED 素子の採用により、長寿命を実現しました。また、変換効率が良く使用電気料金の低減を実現します。

③ メンテナンスフリー

UV-LED 素子の採用により長寿命 (12,000 時間) *²を実現するとともに、水銀ランプに比べて照度安定化時間が飛躍的に短く点灯時のみの発光となり、メンテナンスフリーを実現しました。

*²：初期照度の 70%になるまでの時間

モデル名称(KULシリーズ)



◆モデル名称例

KUL-N531-D160

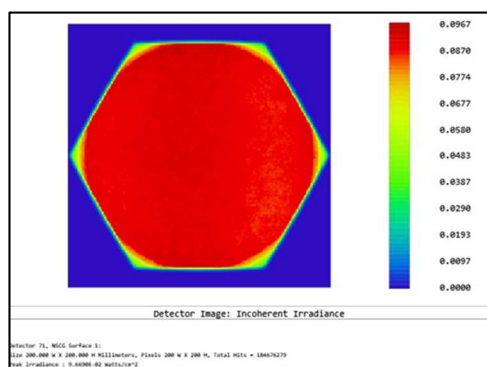
500W相当品
365/405nm 2波長混合
Φ160mm照射エリア

UV-LED 光源装置「Green Light」の主な仕様

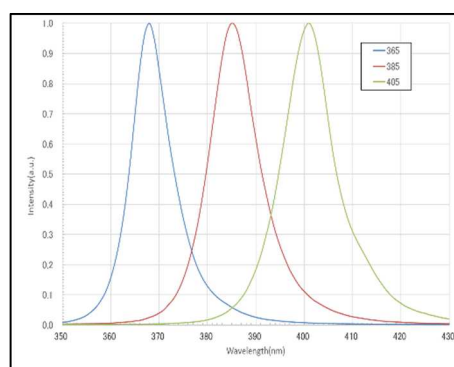
装置仕様はお客様の仕様に合わせて設計いたしますので、ご要望の仕様をお問い合わせください。標準的な仕様は、以下の通りです。

No.	項目	仕様
1	LED波長	365nm、385nm、405nm (各波長の波長合成可)
2	照射エリア	～□1000mm×1000mm
3	コリメーション角度	1°～4°
4	デクリネーション角度	<±1°
5	照度ムラ	<±5%
6	冷却方式	空冷または水冷
7	寿命	12,000時間 (初期照度の30%低減時)

照度分布



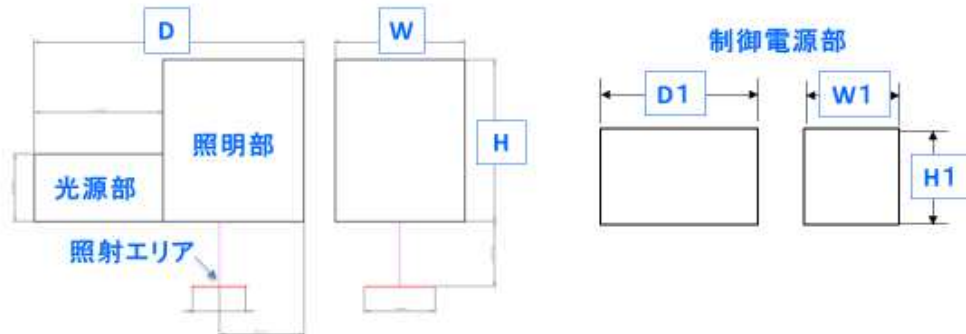
多様な波長ラインアップ



UV-LED 光源装置「Green Light」の主な寸法

光源装置の形状は、要求仕様（照射エリア、照度、波長構成等）により異なりますので代表的な寸法例を下記いたします。

KULシリーズ（例）



仕様	波長	照射 エリア	照度	コリメー ション角	W	D	H	W1	D1	H1
KUL-N501-D160	365	φ160	28	2.8	250	615	585	150	350	290
KUL-1021-D200	365/385	φ200	40/40	1.8	550	900	460	300	450	320
KUL-2501-S300	365	□300	50	2.4	730	1520	910	150	450	320



- ・その他可視光、紫外光のあらゆる分野での特殊光学系のご要望にお応えするカスタム設計を行っておりますので、何なりとお問い合わせください。

ケメット・ジャパン株式会社

光学事業部 東京事務所

〒171-0014 東京都豊島区池袋 2-38-12 ウェストコート 21 2F

TEL : 03-5904-8674 FAX : 03-5904-8675

URL : <http://www.kemet.jp>